

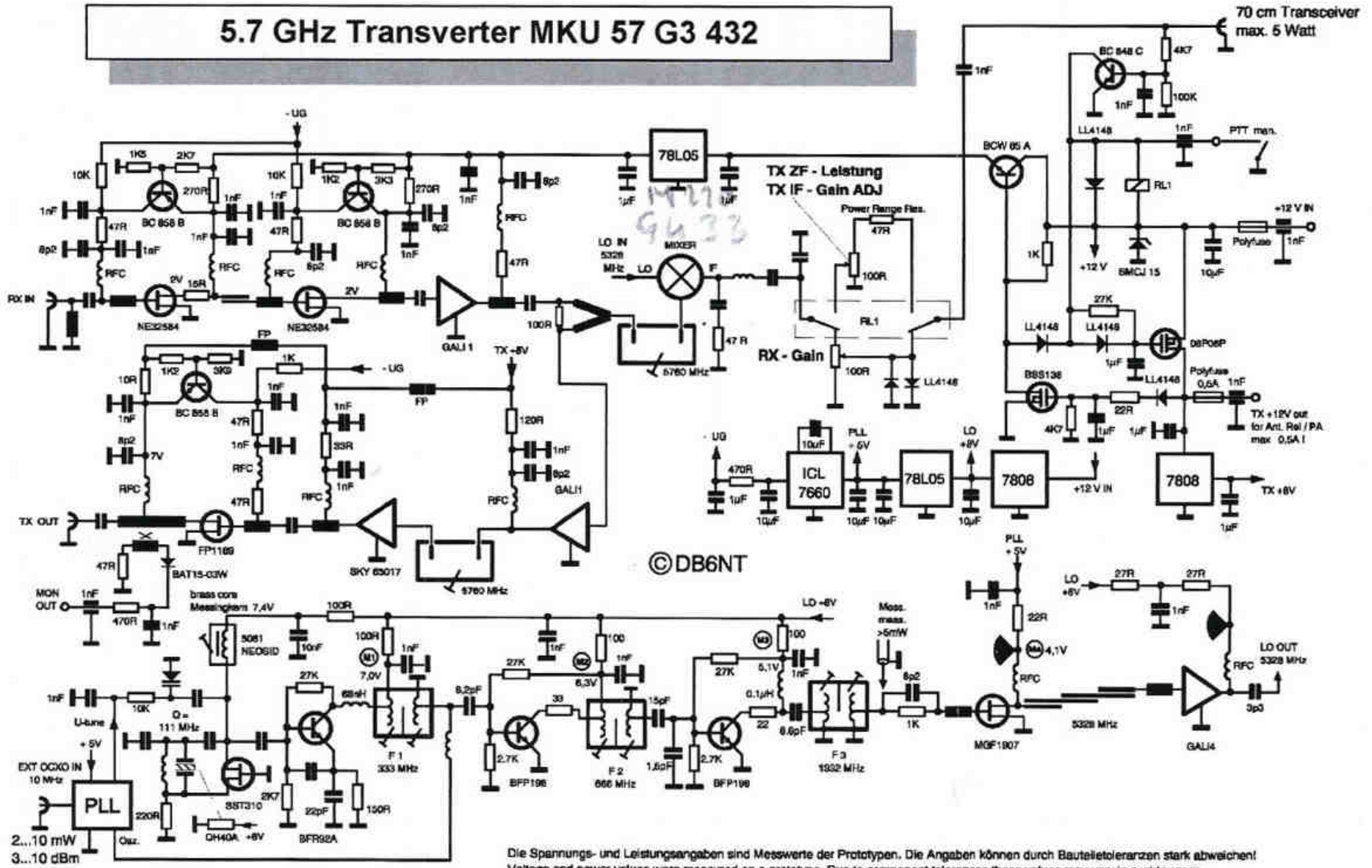
Transverter DB6NT et MOV



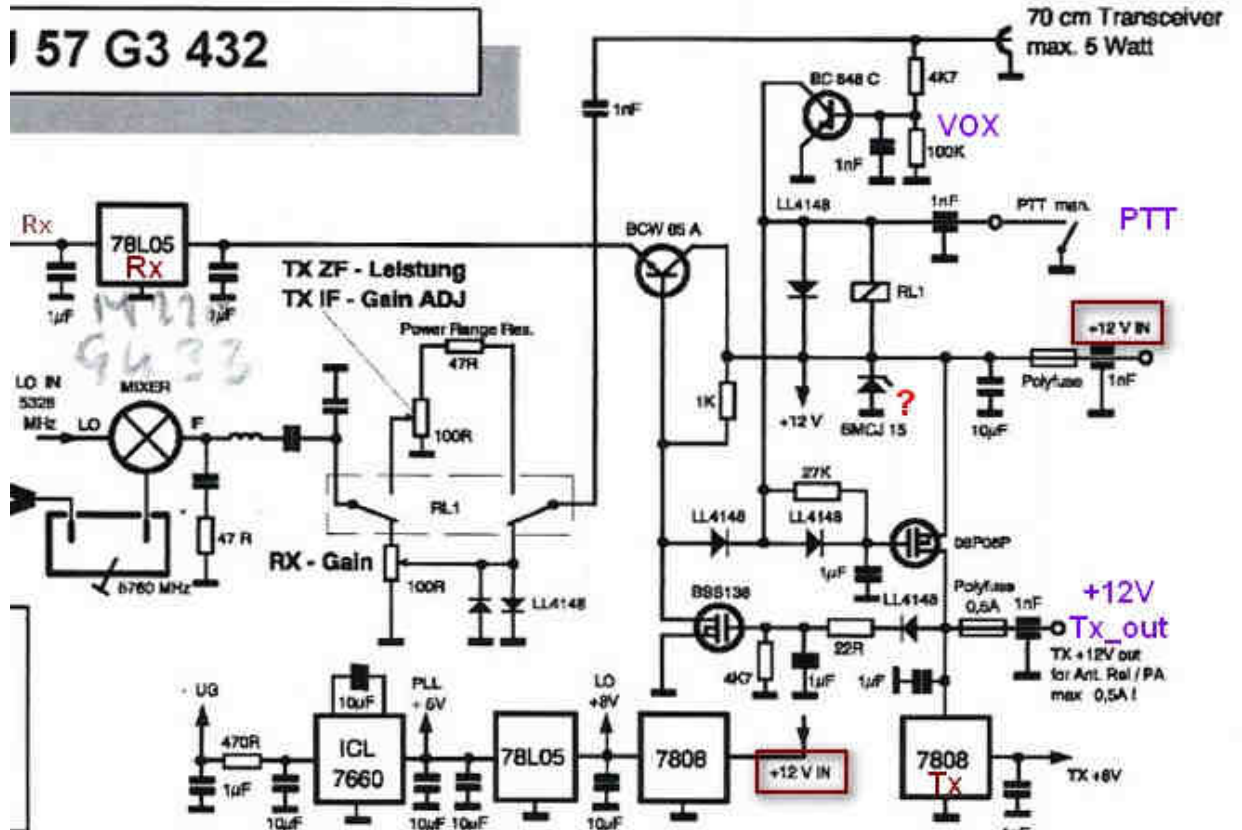
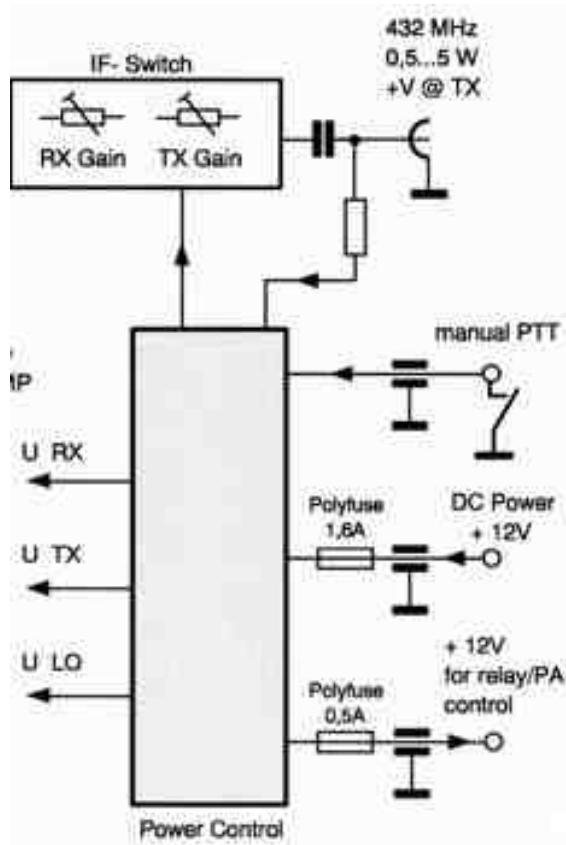
Où est située la diode 15VTransyl en cas de dépassement trop important de la tension d'entrée ??

Schéma transverter 6cm DB6NT vers. 3

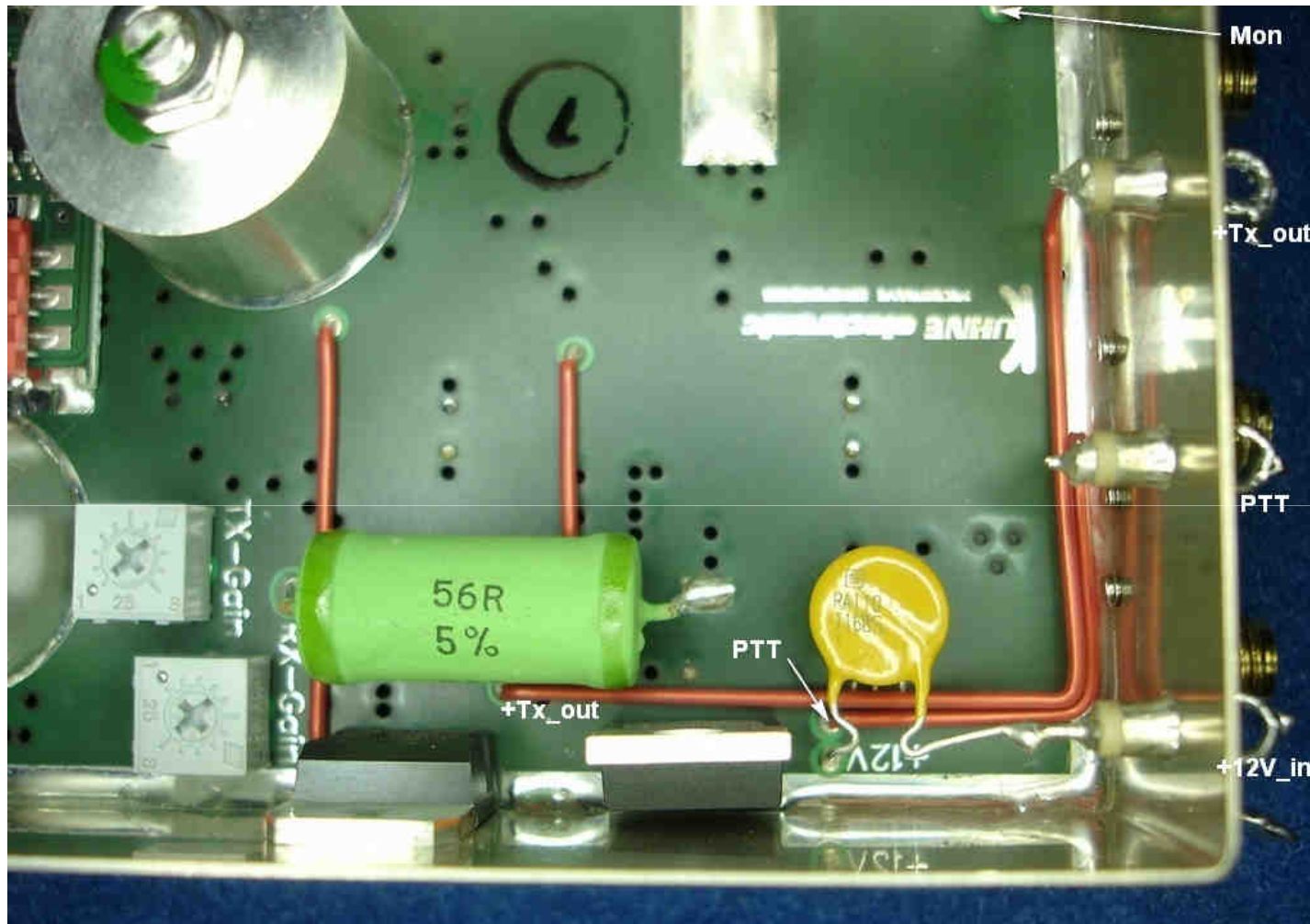
5.7 GHz Transverter MKU 57 G3 432



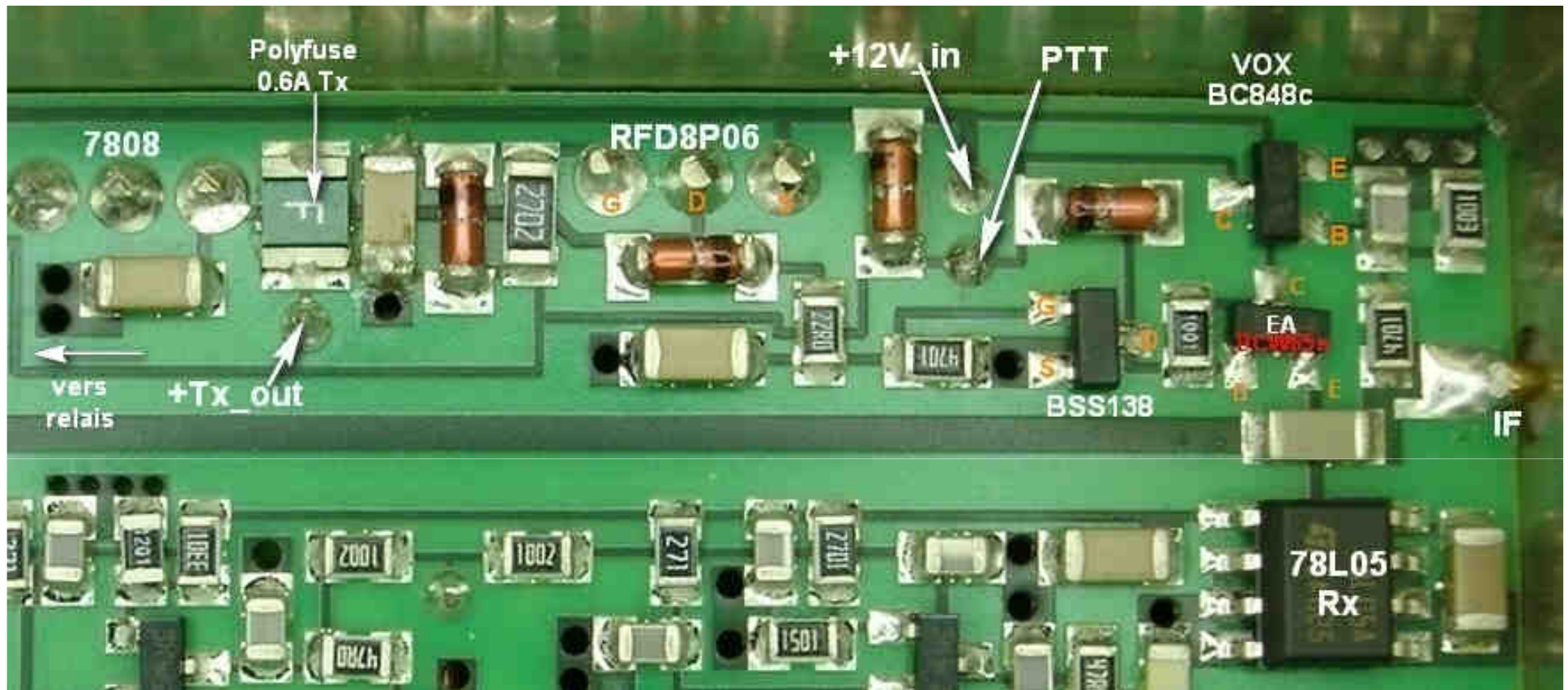
Commutations DC : schéma zoom



Arrivée 12V DC



Commutations DC : implantation



Emplacement diode 15V Transyl !!

